

Технический паспорт Теплообменник (горизонтальный)

1. Общие сведения

Теплообменник предназначен для нагрева воды и поддержания заданной ее температуры в частных и общественных бассейнах, гидромассажных ваннах и искусственных водоемах.

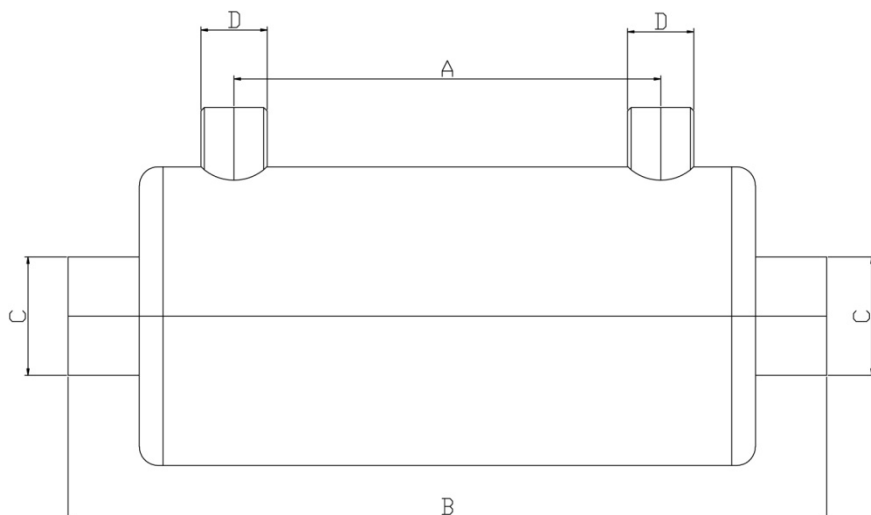
Первичный контур теплообменника выполнен в виде змеевика. Изделие изготовлено из стали 12Х18Н10Т, стойкой к воздействию агрессивных сред и соответствует ТУ 3113-002-78053291-2006.



2. Технические характеристики

Характеристика	Значение
Материал	Нержавеющая сталь (марка 12Х18Н10Т)
Номинальное давление	1,0 МПа
Давление гидроиспытаний	4,0 МПа
Максимальная температура теплоносителя	130°C
Средний срок службы	не менее 10 лет

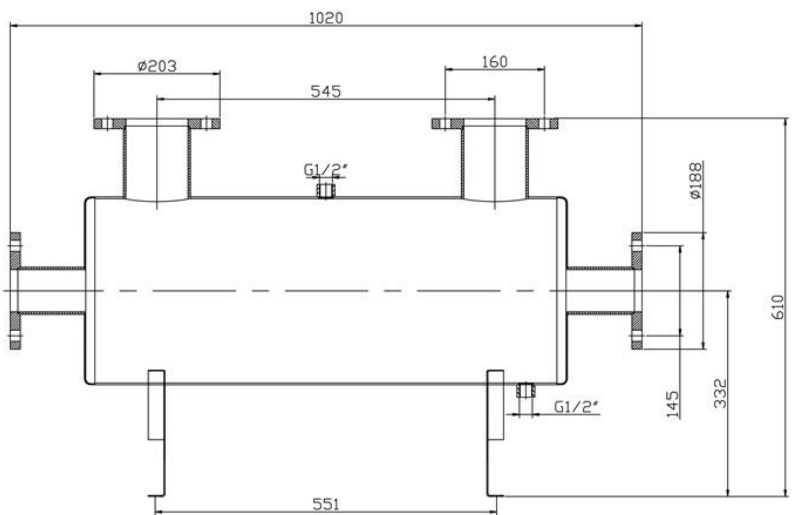
Габаритные и присоединительные размеры



Артикул	A	B	C (внутр.)	D (наруж.)
ТО.13.1	85	235	G1,5"	G3/4"
ТО.28.1	180	320	G1,5"	G3/4"
ТО.40.1	235	370	G1,5"	G3/4"
ТО.75.2	600	765	G2"	G3/4"

Теплообменник горизонтальный 200 кВт (ТО.20)

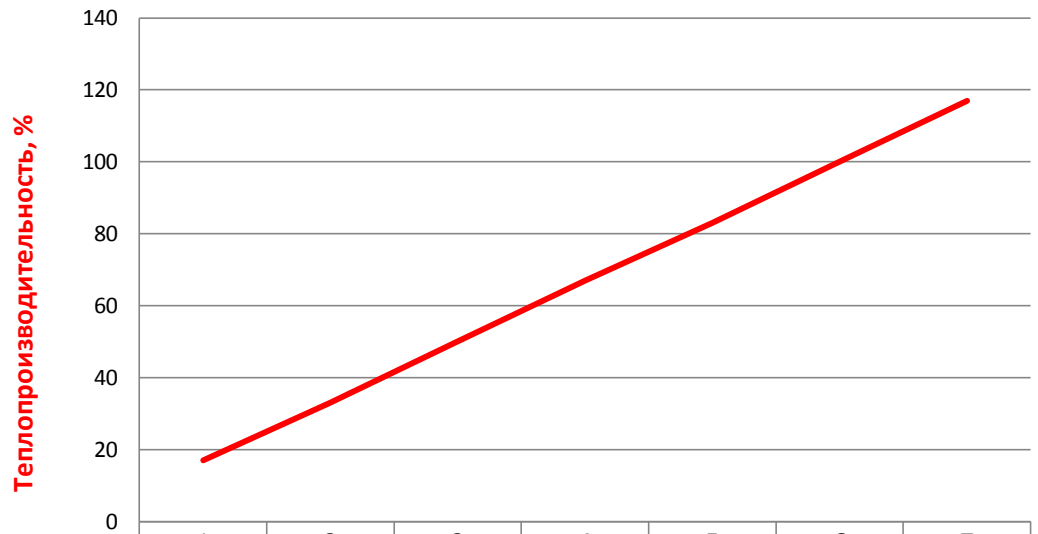
Первичный контур теплообменника выполнен в виде трубок.



Модель	Мощность	Первичный контур			Вторичный контур		
	кВт	л/мин	Гидравл. сопротивление Н, м	ΔТ теплоносителя, вход/выход, °С	л/мин	Гидравл. сопротивление Н, м	ΔТ нагреваемой жидкости, вход/выход, °С
ТО.13.1	13	30	0,9	7	200	0,6	1
ТО.28.1	28	30	1,7	13	300	1,6	1,5
ТО.20	200	130	0,7	21,5	570	2,4	5
Мощность и ΔТ указаны при разнице температур в контурах 60°С							
ТО.40.1	40	35	1,6	19	300	1,8	2
ТО.75.2	75	40	2,1	30	350	0,9	3
Мощность и ΔТ указаны при разнице температур в контурах 70°С							

График А Номинальная теплопроизводительность

Отображает зависимость величины производительности теплообменника от разницы температур в первичном и вторичном контурах системы. Производительность фактически пропорциональна разнице температур в контурах.



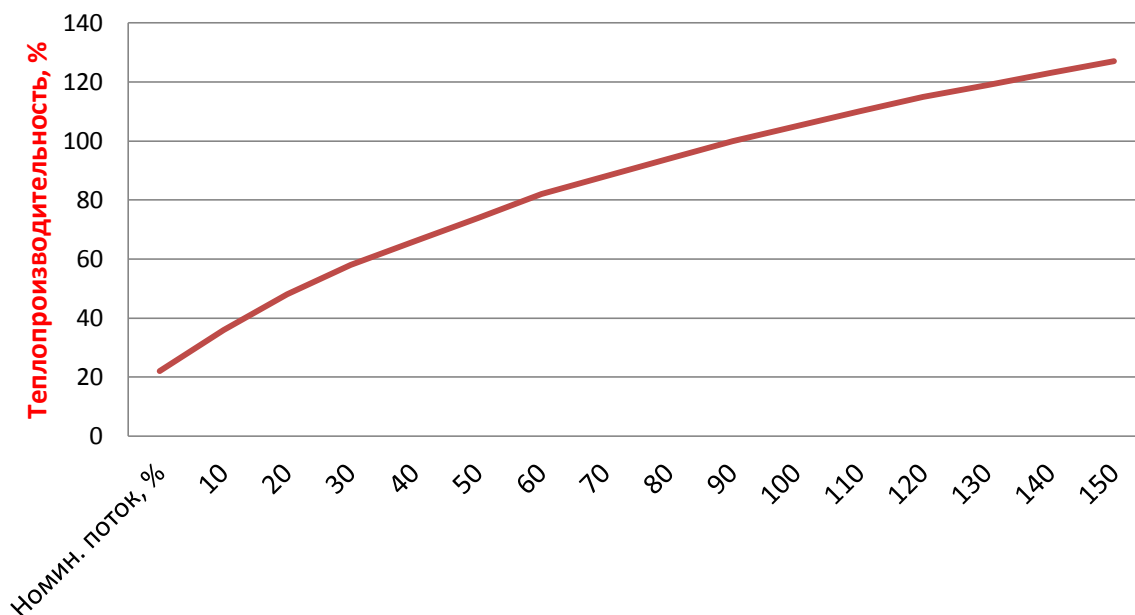
	1	2	3	4	5	6	7
ΔT 60°C, разница температур первичного и вторичного контуров	10	20	30	40	50	60	70
ΔT 70°C, разница температур первичного и вторичного контуров	20	30	40	50	60	70	80
— Теплопроизводительность, %	17	33	50	67	83	100	117

График Б. Номинальная теплопроизводительность

Отображает зависимость производительности теплообменника от изменения величины потоков в первичном и вторичном контурах системы относительно номинальных. Номинальные потоки для контуров приведены в технических характеристиках и соответствуют 100% производительности.

Если потоки в контурах имеют пропорциональное отличие от номинальных, то производительность можно взять непосредственно из графика.

Если потоки в контурах теплообменника отличаются не пропорционально от приведенных в таблицах, то следует вычислить поток, как среднее арифметическое между значениями потоков в контурах.

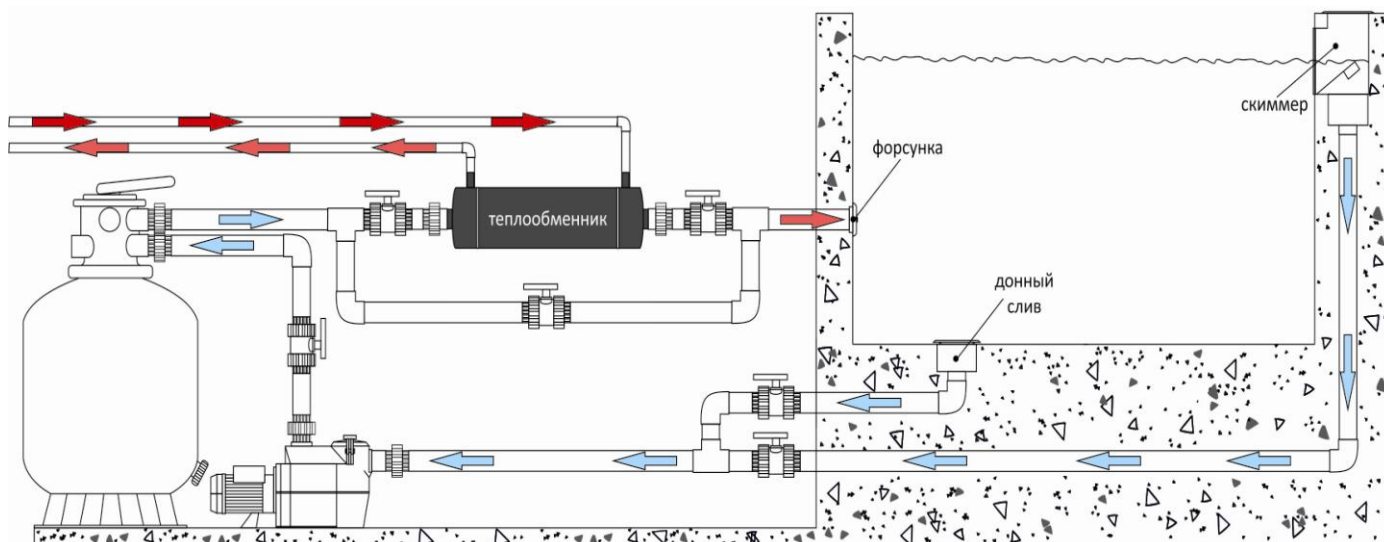


3. Описание работы

Принцип работы теплообменника основан на разнице температур теплоносителя и воды бассейна. Теплообменник подключается к системе центрального отопления либо системе обогрева бассейна отдельным независимым контуром. Теплоноситель подается на первичный контур при помощи циркуляционного насоса. Вода из бассейна поступает на вторичный контур с помощью фильтрационного насоса. Параметры нагрева регулируются термостатом, встроенным в магистраль.

В случае превышения температуры, заданной на термостате, происходит срабатывание электромагнитного клапана и блокировка работы циркуляционного насоса.

Для однонаправленного движения теплоносителя, а также для предотвращения попадания в теплообменник химреагентов на ветке возврата необходима установка обратного клапана.



Для защиты оборудования от механических примесей, присутствующих в системе водоснабжения, необходима комплектация системы сетчатым фильтром.

Для предотвращения возникновения «воздушных пробок» рекомендуется комплектация линии первичного контура краном для удаления воздуха.

Дополнительное оборудование (циркуляционный насос, электромагнитный клапан, обратный клапан, термостат, сетчатый фильтр, кран удаления воздуха), необходимое для работы теплообменника, в комплект поставки не входит и приобретается Покупателем отдельно.

4. Руководство по монтажу

Монтаж оборудования должен производиться квалифицированными специалистами в соответствии с нормами и правилами безопасности жизнедеятельности и охраны труда при проведении соответствующих видов работ.

Монтаж должен производиться в соответствии с рекомендованными схемами, представленными в паспорте на оборудование. В ином случае возможно неправильное функционирование оборудования, а также ее поломка.

Запрещается осуществлять монтаж теплообменника в помещениях с температурой ниже 0°, в условиях, предполагающих воздействие агрессивной внешней среды, способной разрушить или повредить корпус теплообменника.

После транспортировки изделия при отрицательных температурах, прежде чем приступить к монтажу, необходимо выдержать теплообменник при комнатной температуре в течение не менее 2 часов.

Техническое помещение необходимо оборудовать дренажной магистралью и дренажным трапом в полу, соединенным с канализацией.

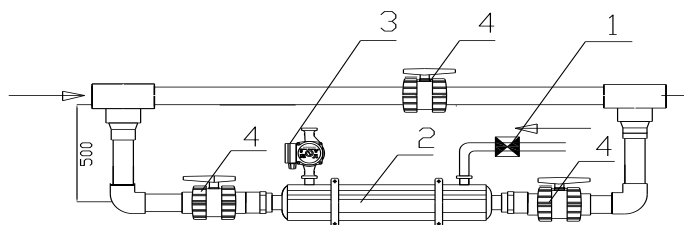
Запрещается установка теплообменника на поверхностях, подверженных ударам и вибрациям. Расположение оборудования должно обеспечивать свободный доступ для обслуживания.

!!! Теплообменник должен быть установлен ПОСЛЕ фильтрационного и насосного оборудования и ДО систем дозирования химреагентов и установок очистки воды с использованием озона.

!!! При монтаже теплообменника должна быть предусмотрена «водная петля» не менее 50 см.

!!! При монтаже теплообменника должно быть обеспечено заземление.

Перед монтажом необходимо убедиться в отсутствии внешних повреждений, деформаций корпуса, а также обеспечить чистоту резьбовых подсоединений. Первичный и вторичный контуры теплообменника, а также подводящие трубопроводы должны быть свободны от посторонних предметов и загрязнений.



- 1 - электроклапан
 2 - теплообменник
 3 - циркуляционный насос
 4 - кран шаровый

Для обвязки вторичного контура рекомендуется применять разъемные муфты с резьбовыми вставками из нержавеющей стали. Резьбовые соединения уплотнять фумлентой или герметиками.

Крепеж теплообменника на стене осуществляется с помощью двух хомутов и кронштейна, поставляемых в комплекте с изделием.

После монтажа подводящего и отводящего трубопроводов системы водоподготовки следует убедиться в отсутствии протечек в местах соединений.

Порядок действий при демонтаже изделия:

1. Отключите электропитание циркуляционного насоса и электромагнитного клапана.
2. Закройте вентили шаровых кранов (п. 4 монтажной схемы).
3. Ослабив разъемные муфты теплообменника, слейте из него воду. **Соблюдайте меры предосторожности – теплоноситель имеет высокую температуру! Риск термических ожогов!**
4. Полностью открутите разъемные муфты и снимите хомуты.
5. Перед дальнейшим хранением необходимо полностью высушить теплообменник и осуществлять хранение в условиях, соответствующих п. 7

5. Условия эксплуатации и техническое обслуживание

Эксплуатация и техническое обслуживание должно производиться квалифицированными специалистами в соответствии с инструкциями, представленными в настоящем паспорте. В противном случае возможно неправильное функционирование оборудования, а также его порча.

В целях предотвращения порчи и повреждения корпуса запрещается эксплуатация теплообменника в бассейнах с «морской» водой, с использованием электролизера, а также в иных условиях, не соответствующих указанным требованиям к качеству воды:

Показатель	Значение
Хлор, мг/л	3
Хлориды, мг/л	200
pH	7,2-7,8
Щелочность, мг/л	10-150
Общая жесткость	7,0 ммоль/л

Запрещается эксплуатация изделия при температуре воздуха ниже 0° С.

Запрещается циркуляция теплоносителя в первичном контуре при отсутствии потока во вторичном.

Во избежание появления царапин запрещается удалять загрязнения с помощью очистительного средства, содержащего абразивные частицы.

Не допускается выполнение технического обслуживания во время работы циркуляционного насоса и электромагнитного клапана.

Запрещается эксплуатация оборудования во время проведения ремонтно-строительных и сварочных работ в техническом помещении без обеспечения защиты корпуса теплообменника и дополнительного оборудования.

В процессе эксплуатации регулярно проверяйте работу теплообменника и дополнительного оборудования. Необходимо контролировать и обеспечивать:

- герметичность поводящих трубопроводов, корпуса теплообменника, резьбовых соединений;
- корректность работы термостата;
- требуемые параметры качества воды;
- чистоту сетчатого фильтра;
- техническое состояние циркуляционного насоса и электромагнитного клапана.

6. Гарантии изготовителя

Изготовитель гарантирует безотказную работу изделия при соблюдении условий транспортировки, монтажа, хранения и эксплуатации.

Гарантийный срок эксплуатации изделия – 12 месяцев с момента ввода в эксплуатацию, но не более 18 месяцев со дня отгрузки. В течение указанных сроков Поставщик обязуется своими силами и за свой счет отремонтировать или заменить вышедший из строя теплообменник.

Вышедшее из строя оборудование принимается на экспертизу. Сроки проведения экспертизы – 2 недели с момента получения дефектного оборудования Поставщиком. На основании заключения экспертизы в течение 5 рабочих дней производится отгрузка оборудования Покупателю.

Гарантия не включает в себя работу по демонтажу сломанного изделия и монтажу нового или отремонтированного изделия.

Дефектное оборудование должно быть возвращено изготовителю за счет Покупателя.

Претензии по качеству не принимаются, если установлено, что выход из оборудования произошел ввиду механического повреждения, неправильного монтажа, монтажа неквалифицированными специалистами или неправильной эксплуатации.

Гарантия не распространяется на какой-либо вытекающий или косвенный ущерб.

Гарантия не распространяется на оборудование, которое было отремонтировано не представителем Поставщика или уполномоченным им лицом.

7. Транспортировка и хранение

Изделие транспортируется любым видом транспорта в соответствии с правилами перевозок, действующими на принятом для перевозок транспорте.

Хранение необходимо осуществлять в закрытом сухом складском помещении, исключая агрессивное воздействие внешней среды.

Условия хранения в части воздействия климатических факторов – 7 или 9 по ГОСТ 15150.

8. Комплект поставки

Теплообменник	1 шт.
Хомут крепления	1 шт.
Кронштейн крепления (нерж. сталь)	1 шт.
Технический паспорт	1 шт.
Упаковка	1 шт.

9. Свидетельство о приемке

Теплообменник, арт. _____ соответствует техническим условиям и признан годным к эксплуатации.

Инженерно-технический центр «Комплексные исследования»
Адрес: г. Троицк, Академическая площадь, д. 4, пом. 6
Тел.: (495) 777-71-96
Сайт: www.xenozone.ru
e-mail: info@xenozone.ru